

Portella a ghigliottina apertura manuale, pneumatica, elettrica

Guillotine door with manual, pneumatic and electric opening

Guillotine-Tür mit manueller, pneumatischer und elektrischer Öffnung

Porte guillotine à ouverture manuelle, pneumatique et électrique

Puerta de guillotina con apertura manual, neumática y eléctrica

art. **15BE**

412 x 535mm

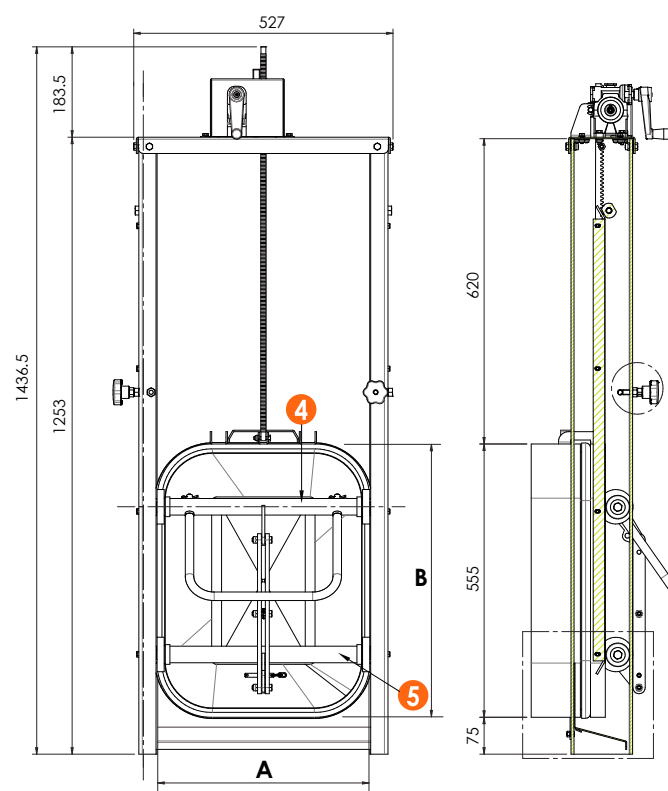
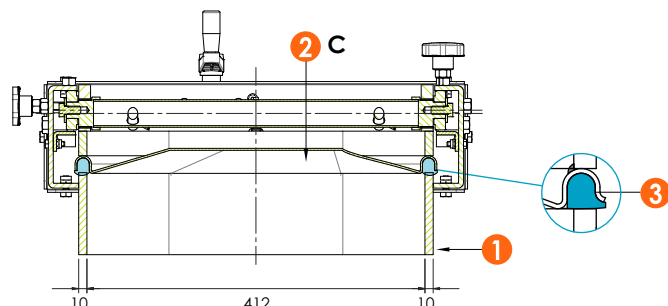
Luce utile
Access
Lichtweite
Passage utile
Luz útil

AISI 304/L - 316/L

15BEM
Manual Open.



15BEP
Pneum. Open.



- Marco - Cadre - Kragen - Frame - **Telaio** ① ST
Tapa - Partillon - Deckel - Cover - **Coperchio** ② ST
Junta - Joint - Dichtung - Gasket- **Guarnizione** ③
Exzentrischer Verschluss - Eccentric closure - **Chiusura eccentrica** ④
Cierre excéntrico - Fermeture excentrique
Brazo - Bras - Arm - Arm - **Braccio** ⑤

ART.	A	B	C	P.max bar
15BEM	432	555	2,5	2
15BEP	Apertura pneumatica / Pneumatic opening /Pneumatische Öffnung Ouverture pneumatique / Apertura neumática			
15BEE	Apertura elettrica / Electric opening /Elektrische Öffnung Ouverture électrique / Apertura eléctrica			

P.Max : Pressione massima di esercizio a -20°C / +50°C
Maximum working pressure to -20°C / +50°C

